

IMPORTANT SAFETY NOTICE: READ CAREFULLY BEFORE BEGINNING ASSEMBLY!

- * Always use proper tools.
 - * Follow the assembly steps in order. Do not skip any steps.
 - * Be sure to check all packing materials carefully for small parts may have come loose inside the carton during shipment. If parts are missing, contact the retailer from which you purchased the product to obtain any missing parts. **DO NOT USE SUBSTITUTE PARTS.**
 - * Periodically check to ensure that all connectors (bolts, screws, etc.) are tight.
 - * Keep the instructions for future reference.
 - * Some assembly may involve attaching glass or mirrors. Be very careful handling the glass or mirrors, as severe injury may result if the glass or mirror breaks. Never handle large pieces of glass or mirrors by yourself.
 - * When assembling products that have electrical cords (lamps, lights, motors, power strips, etc.), always (1) make sure the electrical cord is unplugged before assembling, (2) be careful not to twist or pinch the electrical cord during and after assembly, and (3) **DO NOT USE AN EXTENSION CORD WITH THIS PRODUCT.**
- Note: During charging, the device and the charger could heat up, this is normal. If the battery gets hotter than usual, the device may stop charging.
- WARNING:** Remove all metal objects like coins and keys from the charging surface and remove any metal objects attached to your mobile phone before placing the device on the charging surface. Some mobile devices or cases may attract metal objects.
- *When assembling shelves or entertainment centers, do not stand on lower shelves in order to assemble upper shelves—use a step ladder.
 - *Do not stand on tables, including but not limited to, end tables, coffee tables, and dinner tables, as tables are not to support the weight of a person.
 - *Where assembly instructions state that the assembly requires two or more people, do not attempt by yourself as there is a risk of injury.

⚠ NOTE: ASHLEY FURNITURE INDUSTRIES, LLC DISCLAIMS ANY LIABILITY FOR DAMAGES OR INJURIES WHICH MAY OCCUR DUE TO FAILURE TO PROPERLY FOLLOW ASSEMBLY INSTRUCTIONS, PROPERLY ASSEMBLE THE PRODUCT, OR PROPERLY USE THE PRODUCT.

NOTE: YOUR UNIT MAY LOOK DIFFERENT IN APPEARANCE FROM THE ONE SHOWN IN THE ILLUSTRATIONS ON THIS INSTRUCTION SHEET.

NOTICIA IMPORTANTE DE SEGURIDAD: LEA CUIDADOSAMENTE ANTES DE COMENZAR A ENSAMBLAR

- * Siempre use las herramientas apropiadas.
- * Siga los pasos de ensamble en orden. No salte ningún paso.
- * Asegúrese de comprobar con cuidado todos los materiales de embalaje en busca de piezas pequeñas que hayan podido desprenderse dentro del cartón durante el envío. Revise la lista de partes. Si faltan partes, comuníquese con el surtidor del cual usted compró el producto para obtener las partes que le faltan.
- NO USE PARTES SUSTITUTAS.**
- * Periódicamente revise para asegurarse que todos los conectores (pernos, tornillos, etc.) estén bien apretados.
- * Guarde las instrucciones para referencia futura.
- * Algunos de los ensambles involucran vidrios o espejos. Tenga cuidado al manejar estos vidrios o espejos, ya que puede lesionarse severamente si uno de estos vidrios o espejos se rompe. Nunca maneje piezas grandes de vidrio o espejo sin ayuda.
- * Si las instrucciones dicen que se debe usar dos o más personas no trate de armarlo solo, ya que corre el riesgo de lastimarse.

- * Cuando ensamble productos que tengan cables eléctricos (lámparas, luces, motores, regletas de enchufes, etc.), siempre (1) asegúrese de que el cable eléctrico esté desenchufado antes de ensamblar el producto; (2) tenga cuidado de no torcer ni pellizcar el cable eléctrico durante y después del montaje; y (3) **NO UTILICE UN CABLE DE EXTENSIÓN CON ESTE PRODUCTO.**

Nota: Durante la carga, el dispositivo y el cargador pueden calentarse; esto es normal. Si la batería se calienta más de lo normal, es posible que el dispositivo deje de cargarse.

ADVERTENCIA: Retire todos los objetos metálicos, como monedas y llaves, de la superficie de carga y retire cualquier objeto metálico adherido a su teléfono celular antes de colocar el dispositivo en la superficie de carga. Algunos dispositivos móviles o fundas pueden atraer objetos metálicos.

- * Al armar repisas o centros de entretenimiento, no se pare en las repisas de abajo para armar las repisas de arriba—use una escalera.
- * No se pare en las mesas, incluyendo pero sin límite a, mesas laterales, mesas de centro, mesas de comedor, ya que estas mesas no están diseñadas para soportar el peso de una persona.

⚠ NOTA: Las Industrias de Muebles Ashley, LLC renuncia a cualquier responsabilidad de daños o lesiones que puedan ocurrir debido a no seguir las instrucciones de ensamble apropiadamente, el ensamble apropiado del producto, o el uso apropiado del producto.

NOTA: LA UNIDAD PUEDE PRESENTAR UNA APARIENCIA DIFERENTE DE LA QUE SE MUESTRA EN LAS ILUSTRACIONES DE LA HOJA DE INSTRUCCIONES.

REMARQUE IMPORTANTE CONCERNANT LA SECURITÉ: LIRE ATTENTIVEMENT AVANT DE COMMENCER LE MONTAGE!

- * Utilisez toujours les outils adaptés.
- * Suivez l'ordre des étapes de montage. N'en sautez aucune.
- * Assurez-vous de vérifier attentivement tous les matériaux d'emballage parce que les petites pièces peuvent se détacher à l'intérieur de la boîte lors de l'expédition. Faites l'inventaire attentif de toutes les pièces. Si une ou plusieurs pièces manquent, contactez votre revendeur pour obtenir les pièces en question. **N'UTILISEZ PAS DE PIÈCES DE SUBSTITUTION.**
- * Vérifiez de temps à autre que tous les connecteurs (boulons, vis, etc.) sont bien serrés.
- * Gardez ces instructions pour pouvoir les consulter ultérieurement.
- * Certaines étapes du montage peuvent nécessiter l'installation de verres ou de miroirs. Soyez extrêmement prudent lors de la manipulation des verres ou des miroirs, car vous pourriez vous blesser gravement si le verre venait à casser. Ne manipulez jamais seul de grands objets en verre ou de grands miroirs.
- * Lorsque les instructions de montage mentionnent que l'installation nécessite deux personnes ou plus, n'essayez pas de monter vous-même le produit, car vous risqueriez de vous blesser.

- * Lors de l'assemblage de produits dotés de cordons électriques (lampes, lumières, moteurs, multiprises, etc.), toujours (1) s'assurer que le cordon électrique est débranché avant l'assemblage, (2) veiller à ne pas tordre ni pincer le cordon électrique pendant et après l'assemblage, et (3) **NE PAS UTILISER DE RALLONGE AVEC CE PRODUIT.**

Remarque : Pendant la charge, l'appareil et le chargeur peuvent chauffer. C'est tout à fait normal. Si la batterie devient plus chaude que d'habitude, la charge de l'appareil peut s'arrêter.

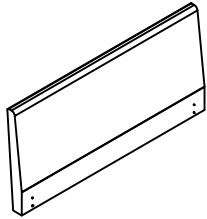
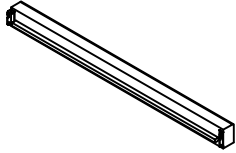
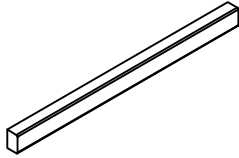
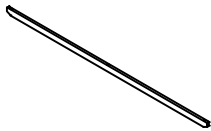





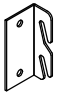


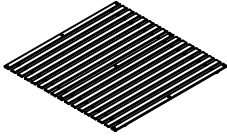



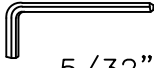
AVERTISSEMENT : Avant de placer l'appareil sur la surface de charge, retirez tous les objets métalliques, tels que les pièces de monnaie et les clés, de la surface de charge et ceux attachés à votre téléphone portable. Certains appareils mobiles ou étuis peuvent attirer des objets métalliques.

- * Lors du montage des étagères ou un meuble audio-vidéo, ne vous tenez pas sur les étagères inférieures pour installer les étagères supérieures. Utilisez un escabeau.

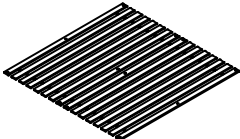



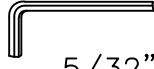
- * Ne vous tenez pas sur les tables, ce qui comprend mais pas uniquement, les tables d'extrémité, les tables basses, les tables à dîner, car elles ne sont pas destinées à supporter le poids des personnes.

⚠ REMARQUE: ASHLEY FURNITURE INDUSTRIES, LLC NE SE TIENT AUCUNEMENT RESPONSABLE DE TOUT DOMMAGES OU BLESSURES DUS AU NON RESPECT DES INSTRUCTIONS DE MONTAGE ET D'UTILISATION DU PRODUIT.

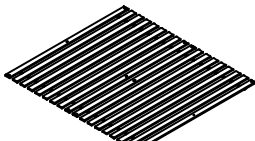



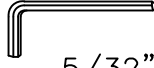
REMARQUE: VOTRE MEUBLE PEUT ETRE DIFFERENT DE CELUI MONTRE SUR L'ILLUSTRATION DE CETTE FEUILLE D'INSTRUCTIONS.

A x 1 	B x 2 	C x 1 	D x 1 
E x 1 	F x 1 	G x 1 	H x 1 
J x 2 	K x 2 	L x 4 	M x 2  #8 x 30mm
N x 1  FOR B1199-81/82	P x 14  5/16" x 1-1/2"	R x 9  1/4" x 1-1/2"	
	S x 16  5/16" x 1"	T x 1  5/32"	

FOR B1199-72 ONLY

U x 1  FOR B1199-72	P x 14  5/16" x 1-1/2"	R x 12  1/4" x 1-1/2"
	S x 16  5/16" x 1"	T x 1  5/32"

FOR B1199-94 ONLY

W x 1  FOR B1199-94	P x 14  5/16" x 1-1/2"	R x 12  1/4" x 1-1/2"
	S x 16  5/16" x 1"	T x 1  5/32"

Replacement Parts



RTAParts@ashleyfurniture.com
www.ashleyfurniture.parts



1-844-966-0809

B1199-72/81/82/94

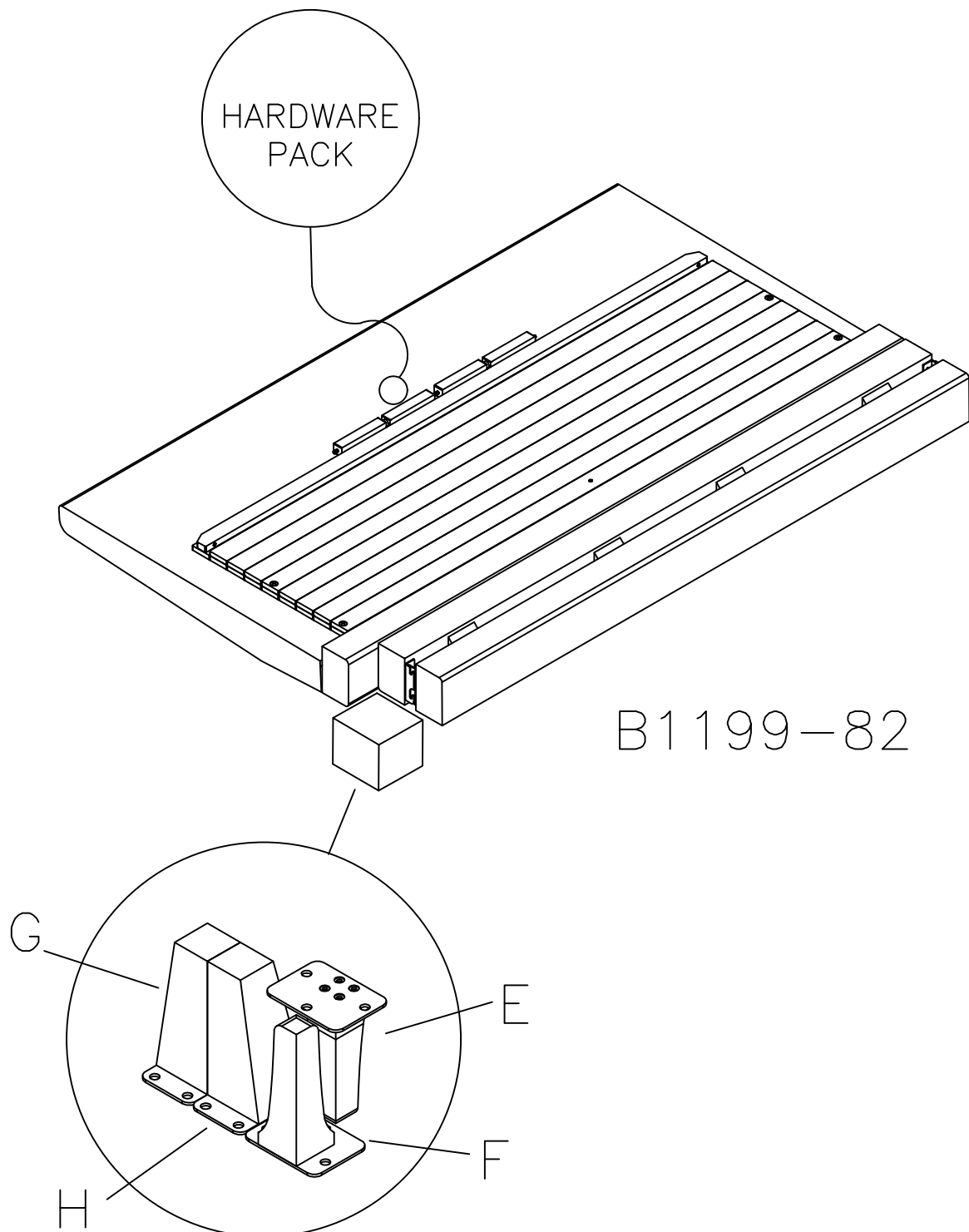
⚠ NOTE: UNIT SHOULD BE ASSEMBLED BY TWO OR MORE PEOPLE. DO NOT TIGHTEN ANY BOLTS UNTIL ALL BOLTS HAVE BEEN STARTED!

⚠ NOTA: ESTA UNIDAD DEBE SER ARMADA POR 2 O MAS PERSONAS. ¡NO APRIETE NINGUN PERNO HASTA QUE TODOS ESTEN EN SU LUGAR!

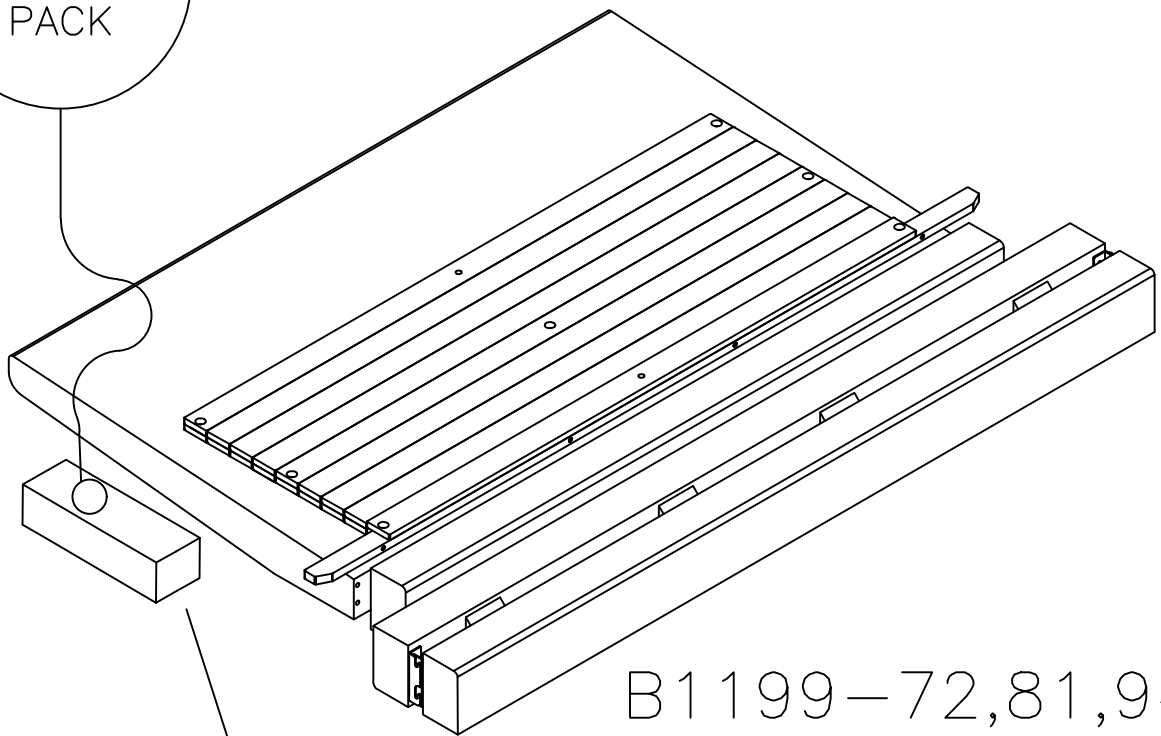
⚠ REMARQUE: LE MEUBLE DOIT ETRE ASSEMBLÉ PAR DEUX PERSONNES OU PLUS. NE BLOQUER AUCUNE VIS TANT QUE VOUS N'AVEZ PAS COMMENCE A TOUTES LES DEMARRER!

⚠ 注意：产品应由两个或者两个以上的人员组装。在产品组装过程中，不要锁紧螺栓！

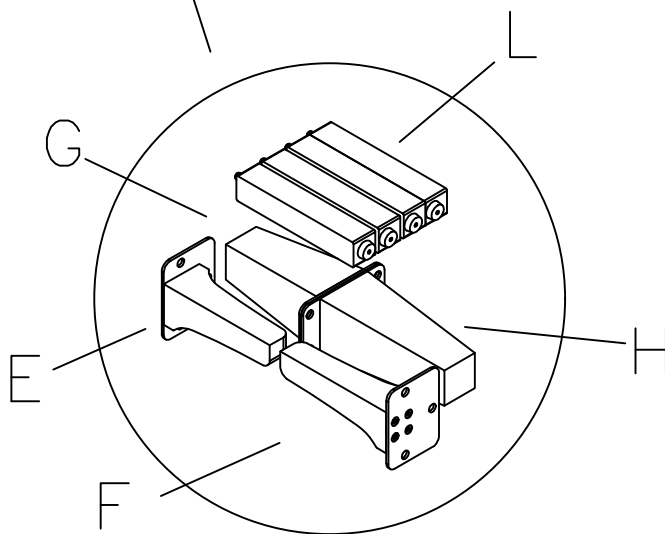
NOTE: HARDWARE IS STORED ON THE HEADBOARD DRAWER SIDE AND THE PARTS ARE LOCATED INSIDE THE BOX AS BELOW



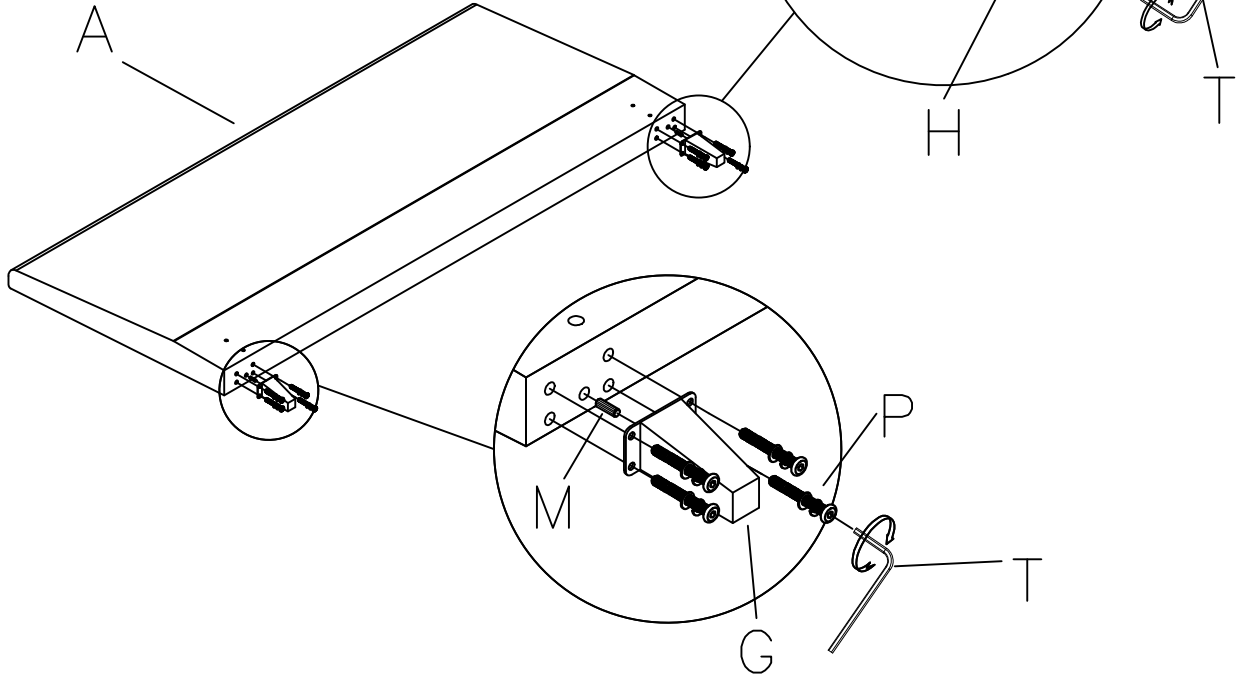
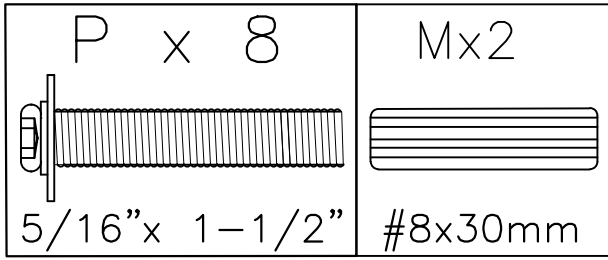
HARDWARE
PACK



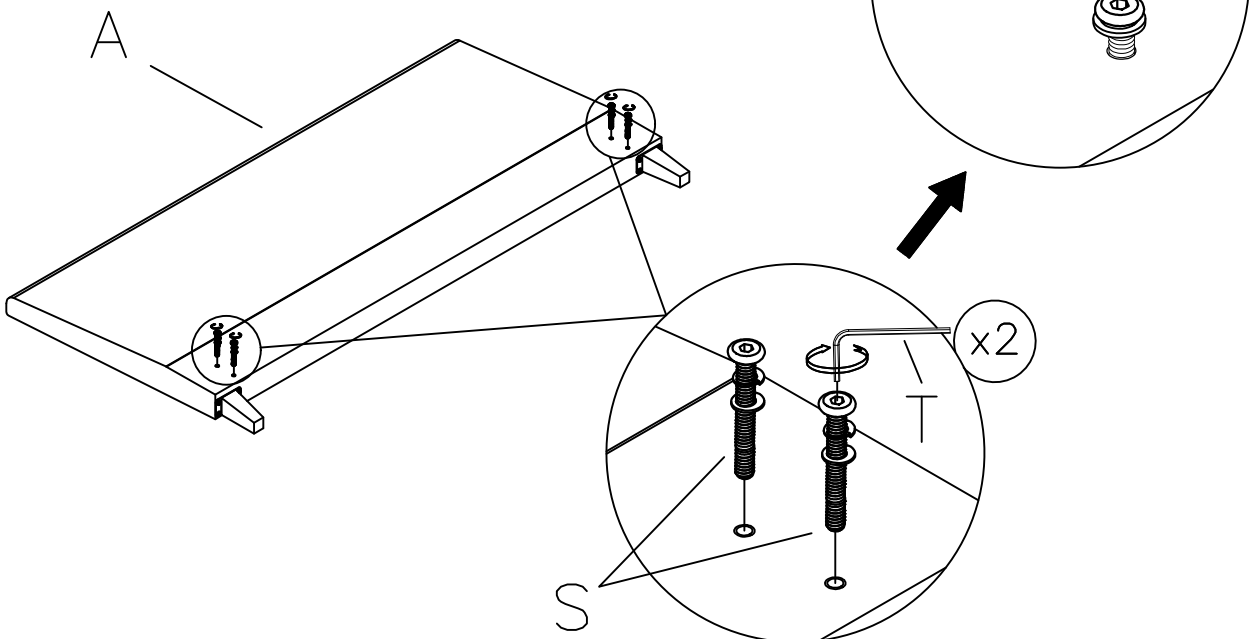
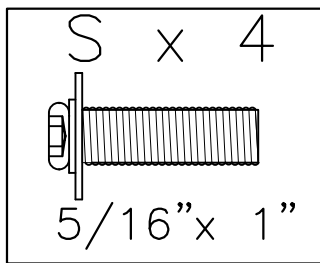
B1199-72,81,94



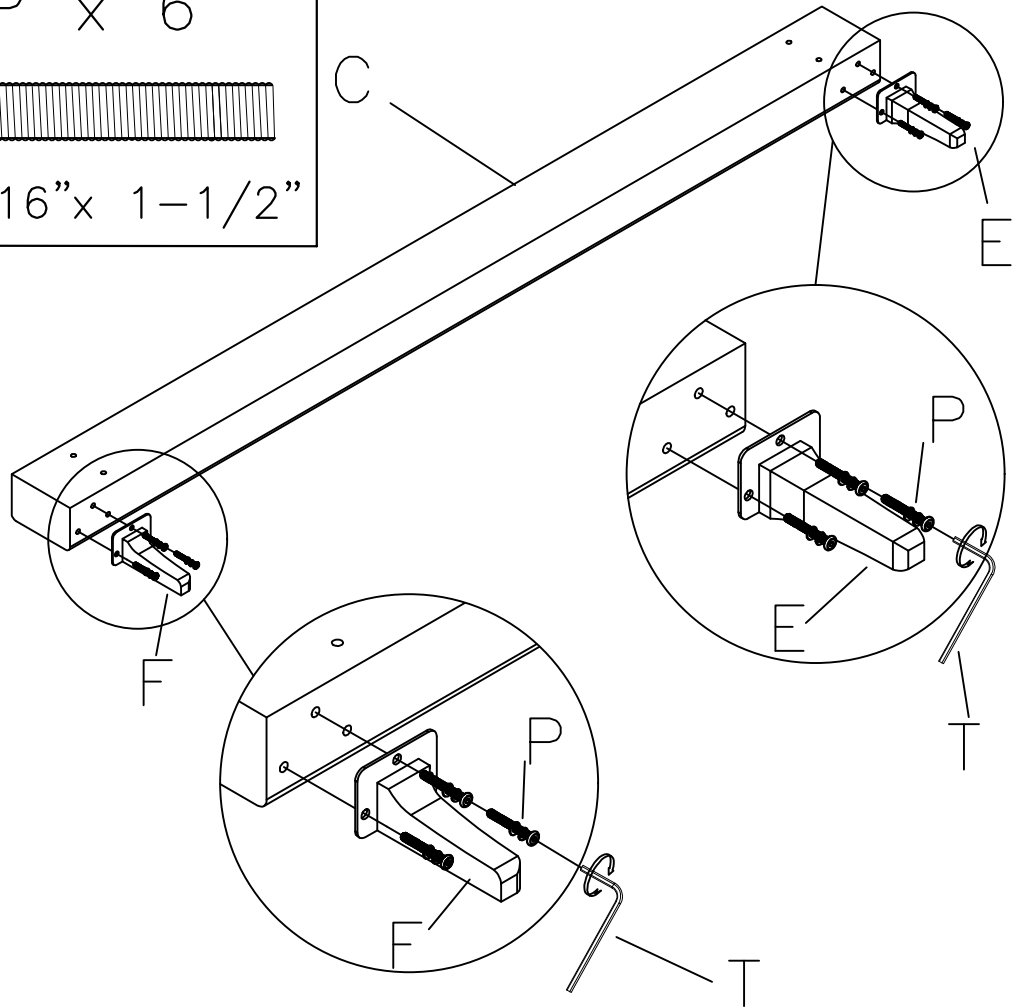
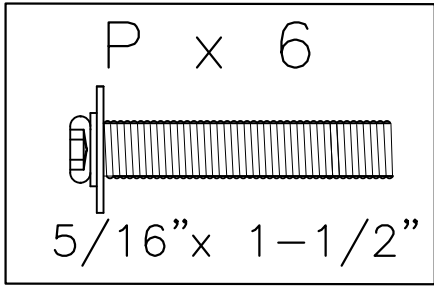
①



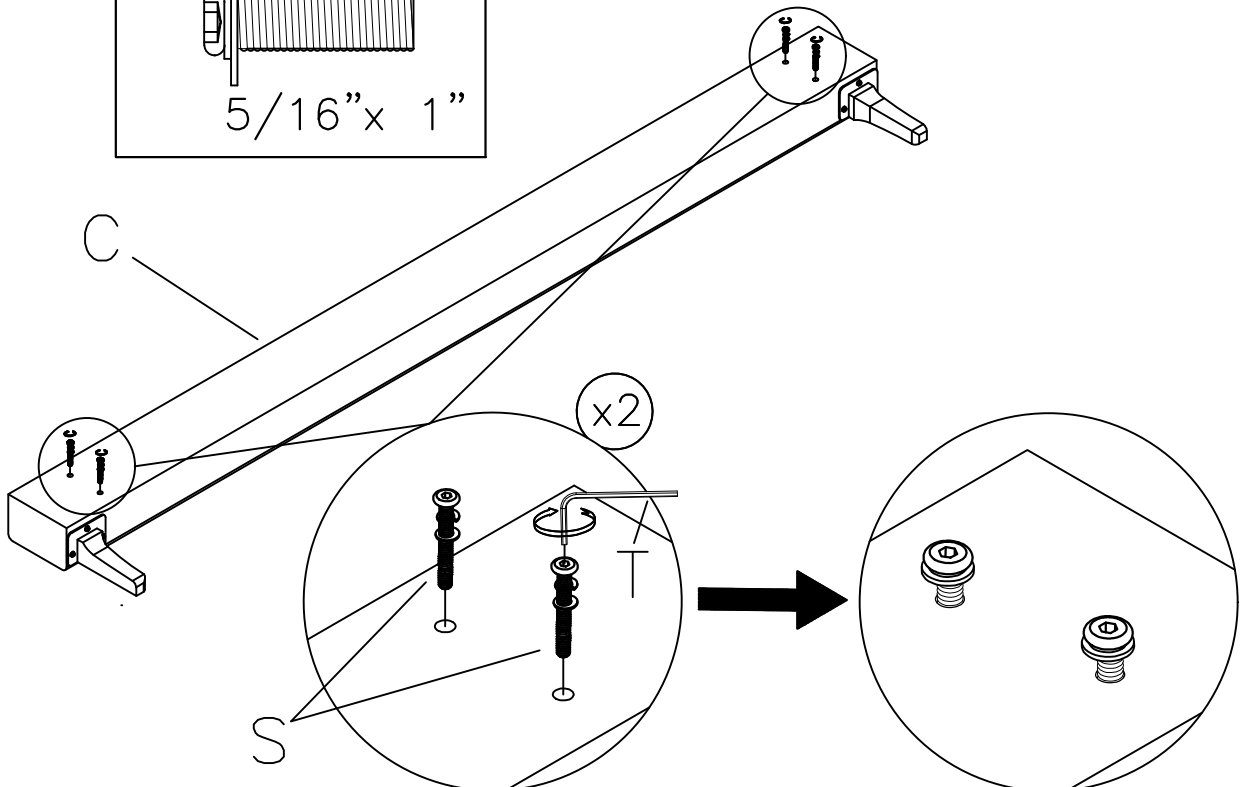
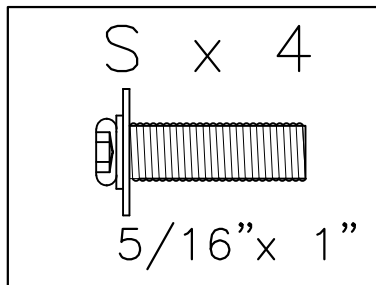
②



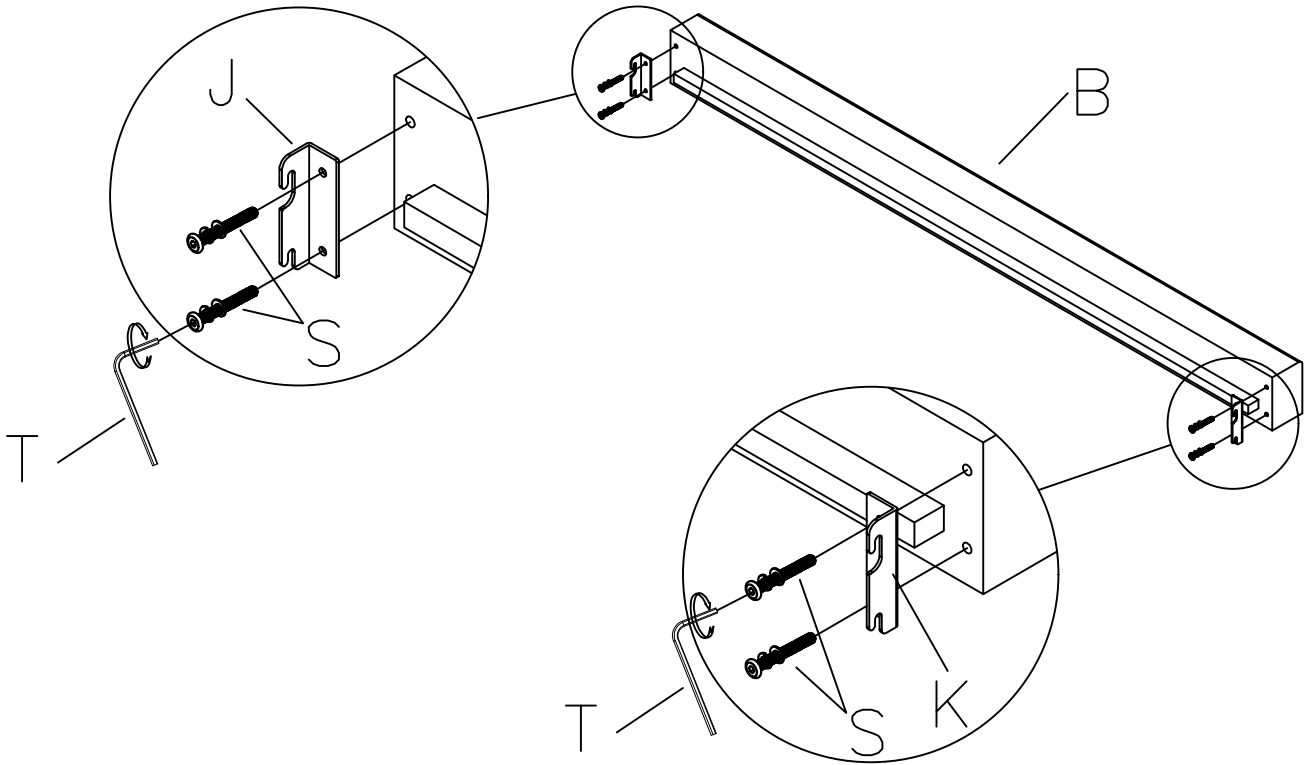
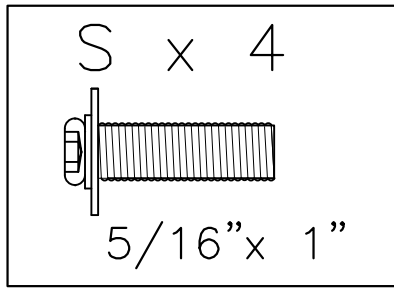
③



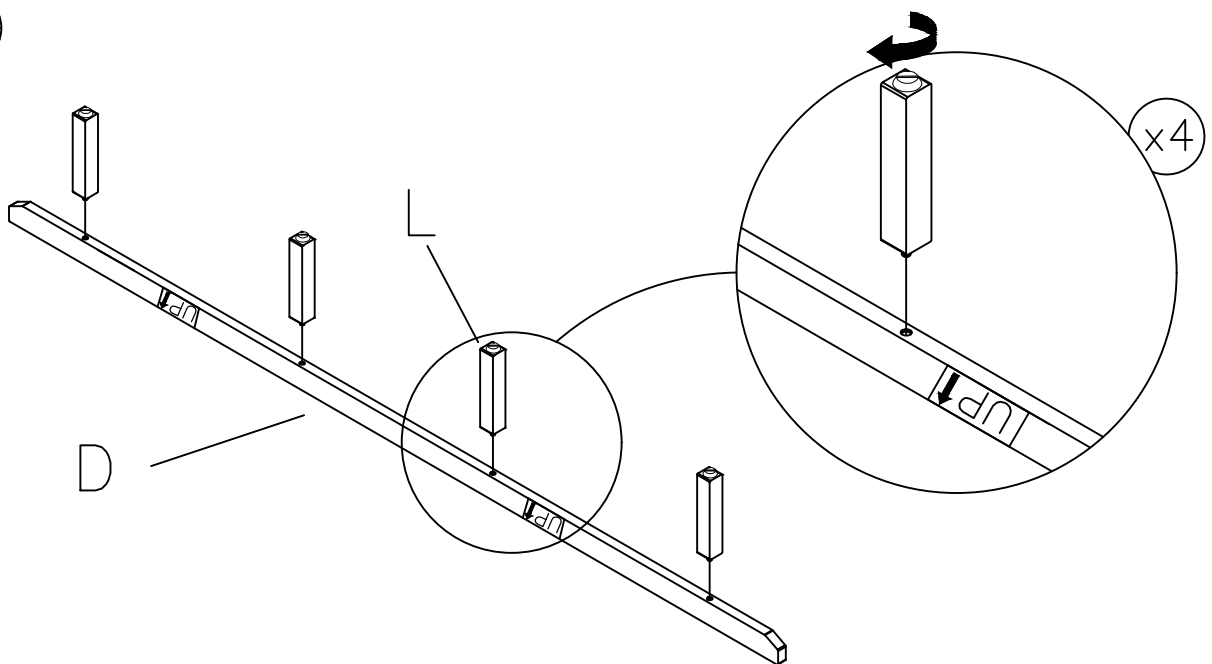
④



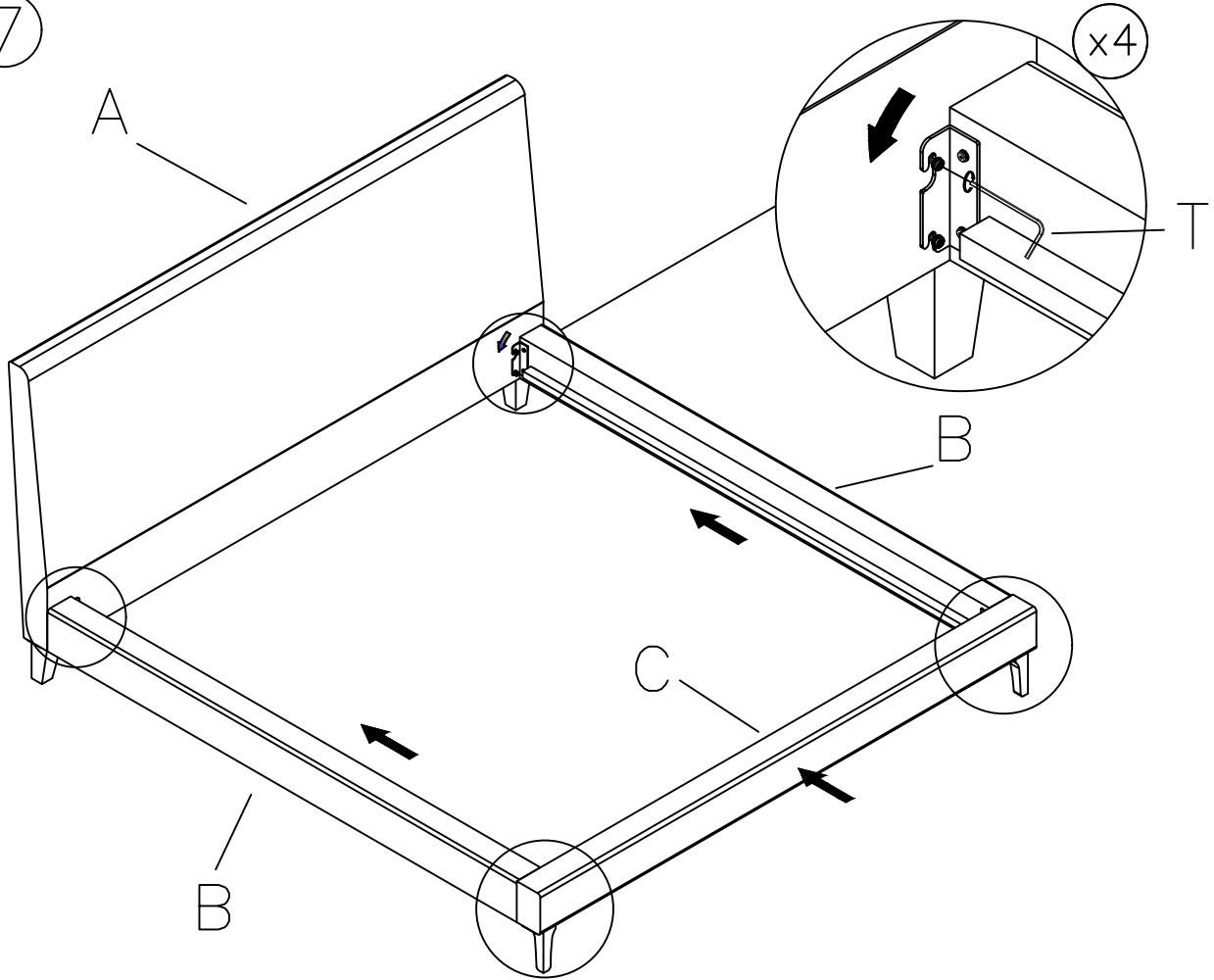
⑤ x 2



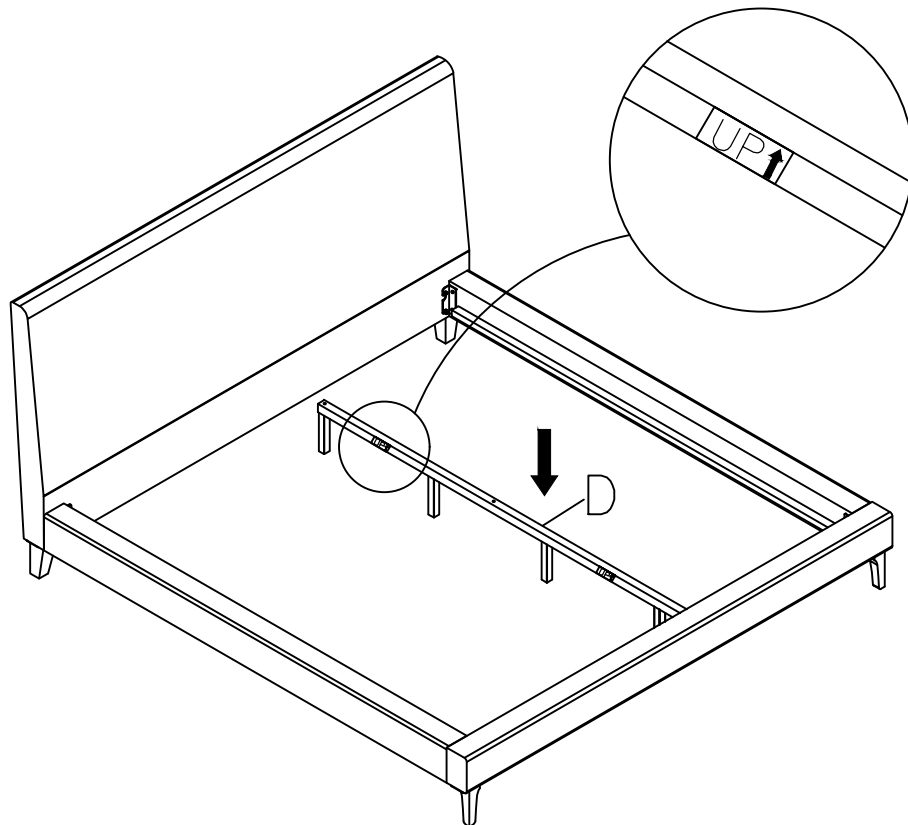
⑥



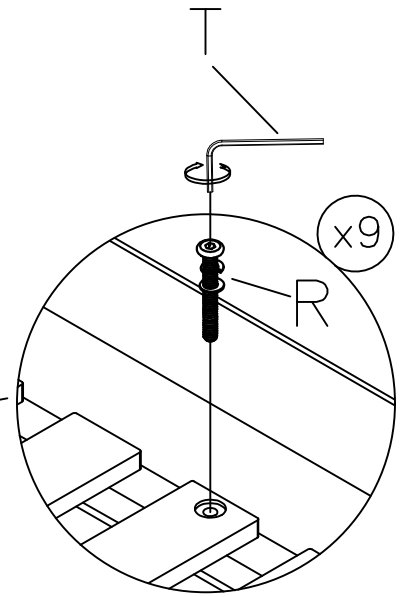
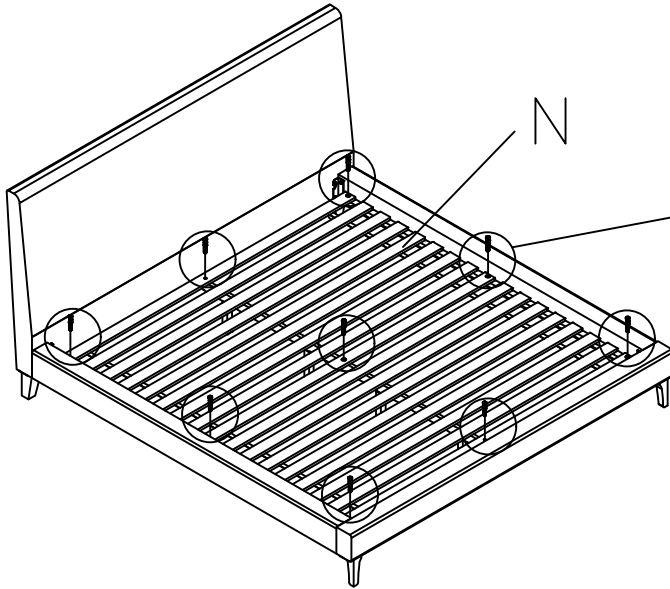
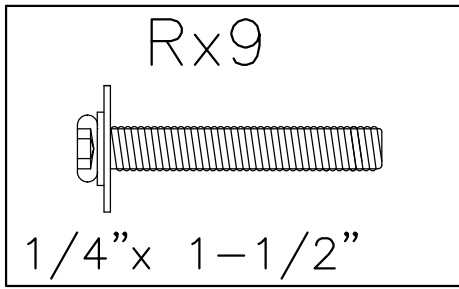
7



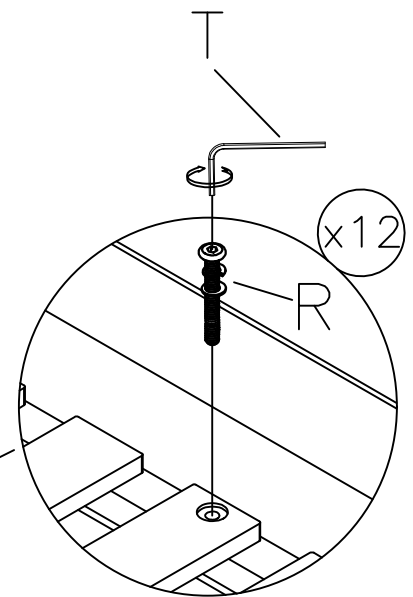
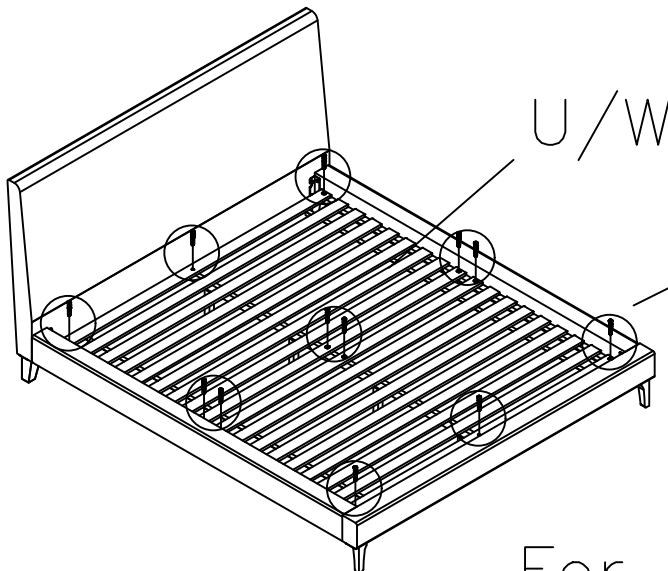
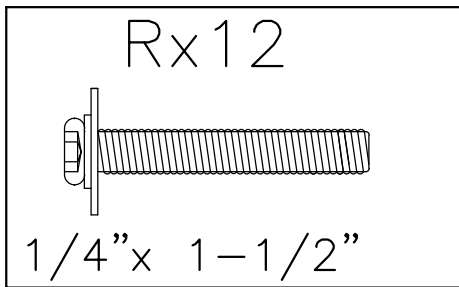
8



9



For B1199-81,82



For B1199-72,94

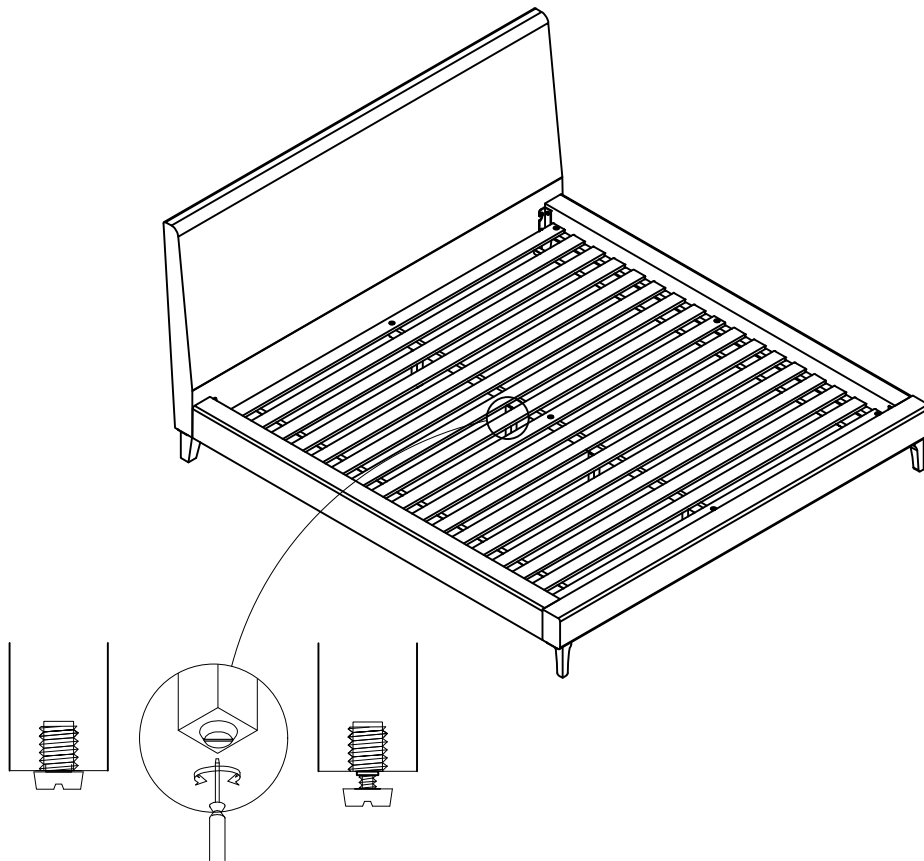
11

Turn Adjustable Leveler on the bottom of the Cross-Slat Support Leg leaving 6mm space between leveler and the floor.

Gira el nivelador ajustable en la parte inferior de la pata de apoyo de listón cruzado y deja un espacio de 6 mm entre el nivelador y el piso.

Tournez le stabilisateur réglable sur la partie inférieure du pied de support en croix en laissant un espace de 6 mm entre le stabilisateur et le sol.

旋转床铺条支撑腿底部的可调节脚垫，使之与地板之间留有 6 mm 间隙。



Reverse Thread

NOTE: Turn the leveler in a clockwise direction to extend.

Turn the leveler in a counterclockwise direction to retract.

REMARQUE : Tournez le niveleur dans le sens des aiguilles d'une montre pour l'agrandir.

Tournez le niveleur dans le sens inverse des aiguilles d'une montre pour le réduire.

NOTA: Gire el nivelador en el sentido de las agujas del reloj para extenderlo.

Gire el nivelador en el sentido contrario al de las agujas del reloj para contraerlo.

注：顺时针方向转动校平器为伸出；

逆时针方向转动校平器为缩回

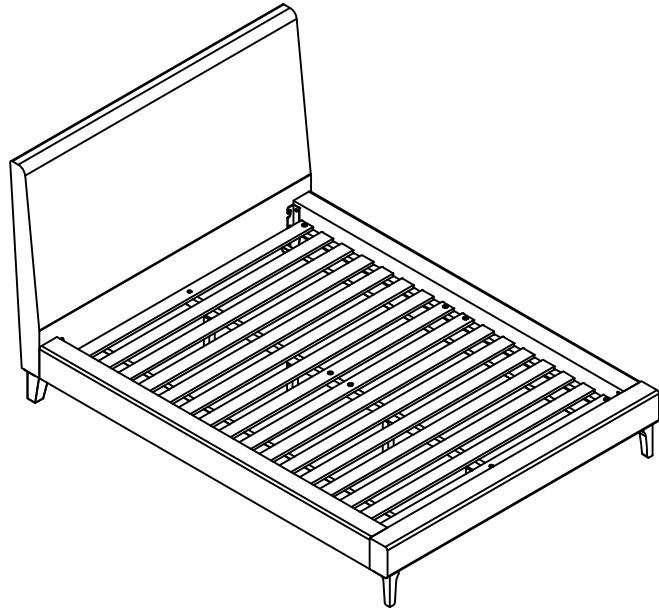
NOTE: Always disassemble the bed prior to moving to a new location.

NOTA: Siempre desarme la cama antes de moverla a un nuevo lugar.

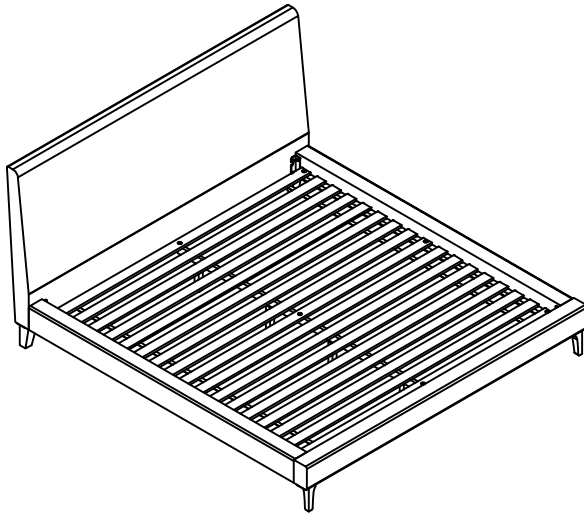
REMARQUE: Toujours démonter le lit avant de le déplacer vers un nouvel emplacement.

注意：在移动床到新位置之前请务必拆卸床。

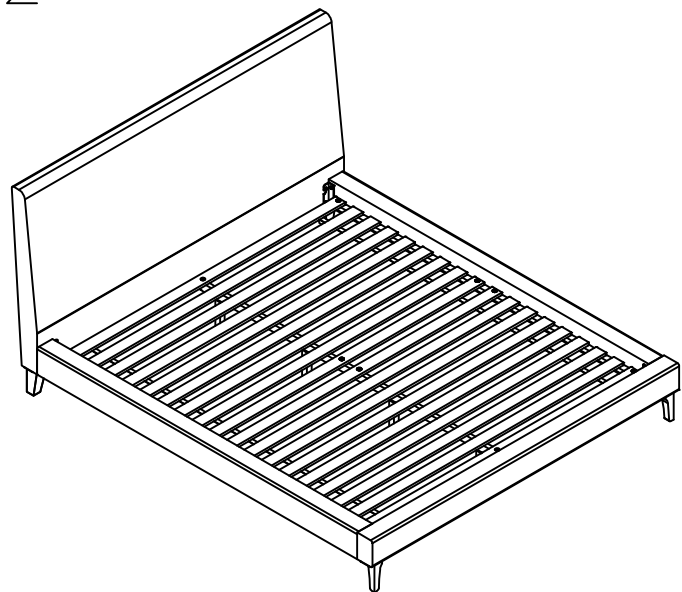
B1199-72/81/82/94



B1199-72



B1199-81/82



B1199-94