



ASSEMBLY INSTRUCTIONS

www.eurekaergonomic.com

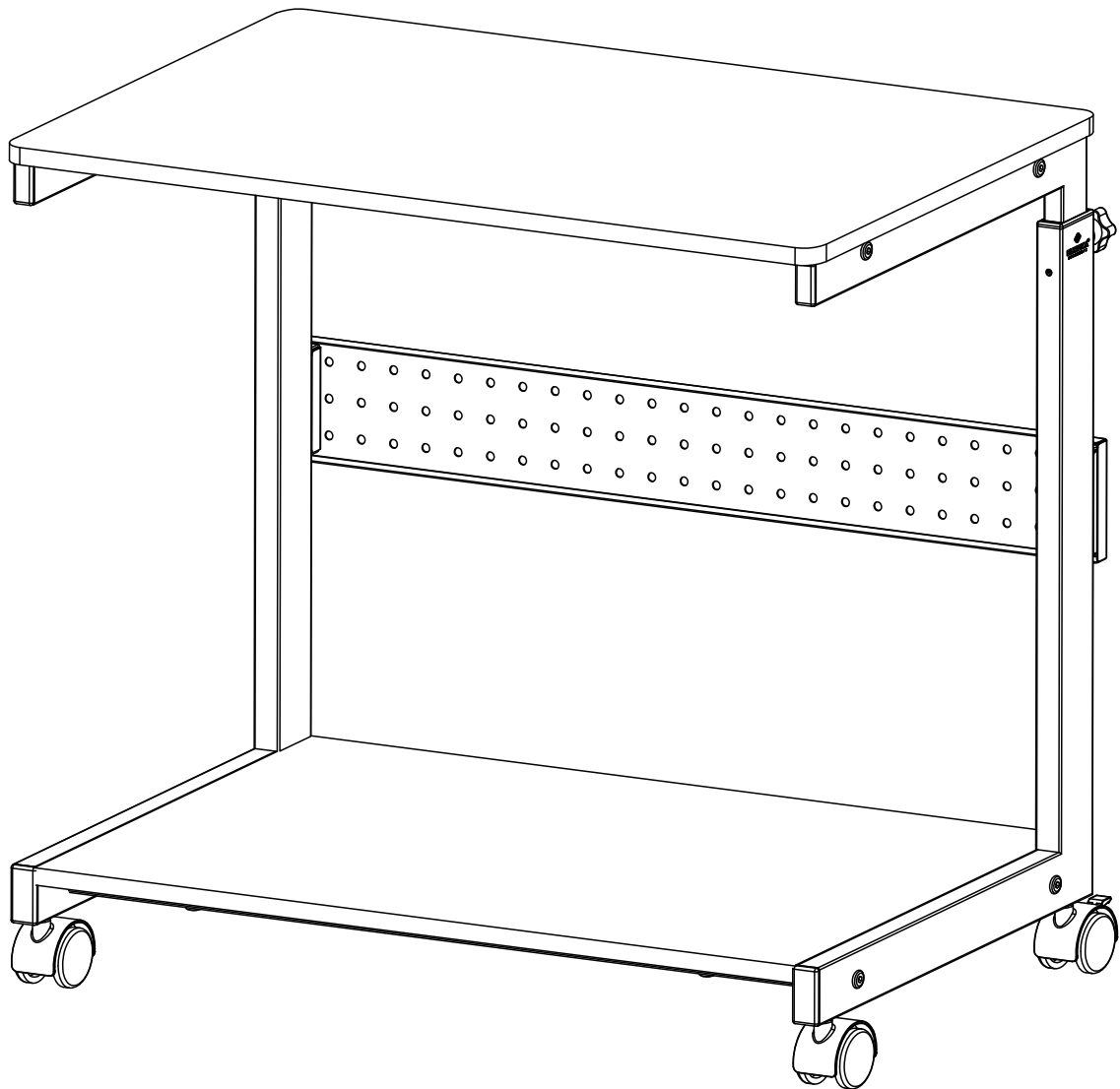
MODEL # **ARCH-B-V1**

MOBILE HEIGHT ADJUSTABLE CPU CART WITH MOUSE PAD

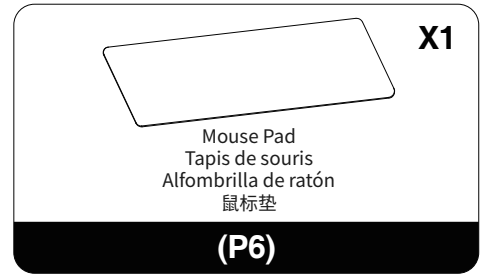
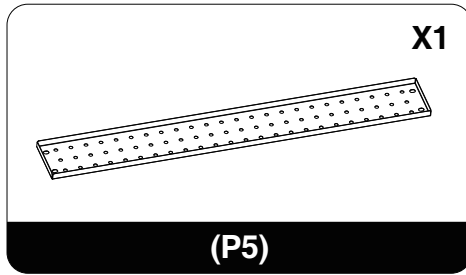
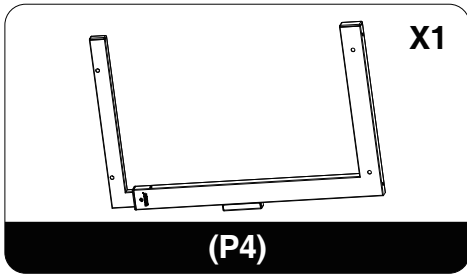
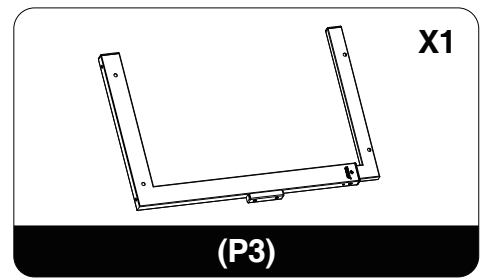
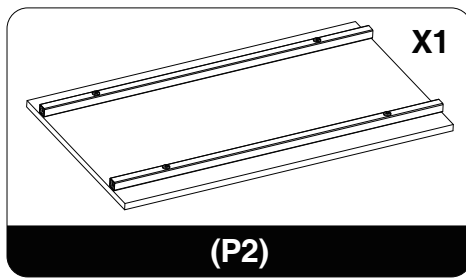
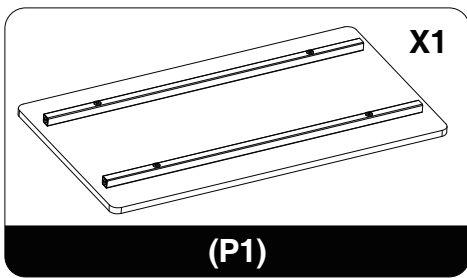
CHARIOT MOBILE POUR PROCESSEURS, RÉGLABLE EN HAUTEUR, AVEC TAPIS DE SOURIS

CARRO MÓVIL DE ALTURA REGULABLE CON ALFOMBRILLA DE RATÓN

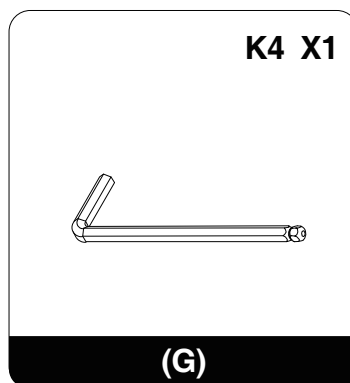
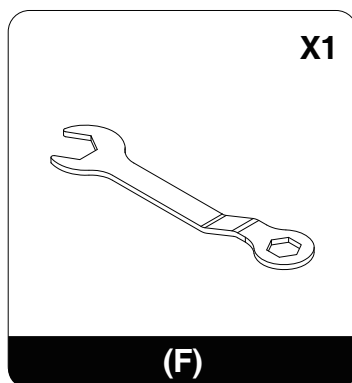
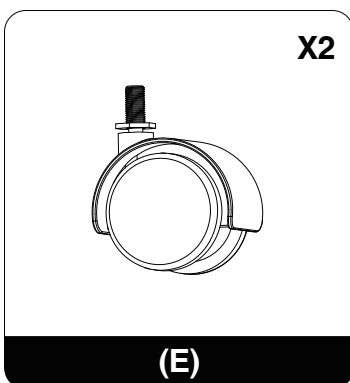
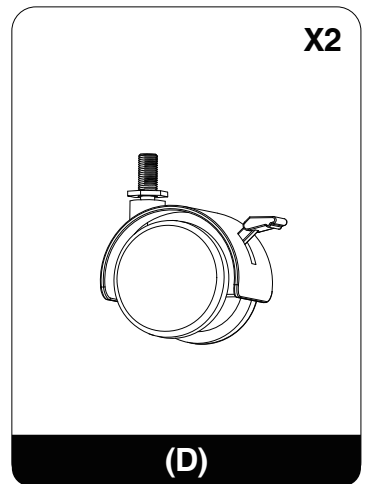
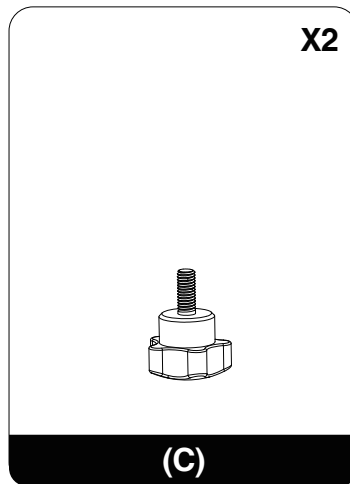
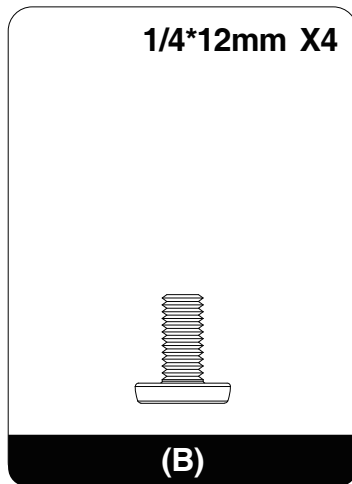
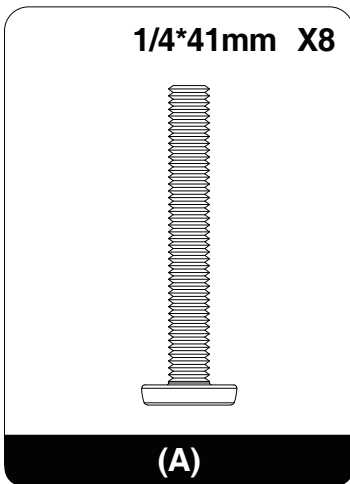
可调节高度主机车



PARTS / PIÈCES / PARTES / 部件清单



HARDWARE / MATÉRIEL / HARDWARE / 配件清单



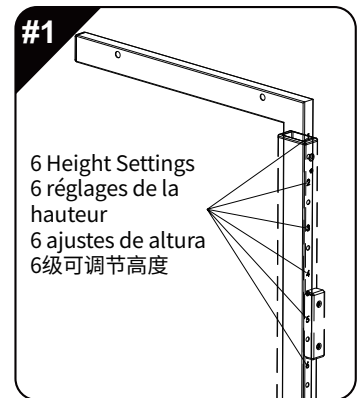
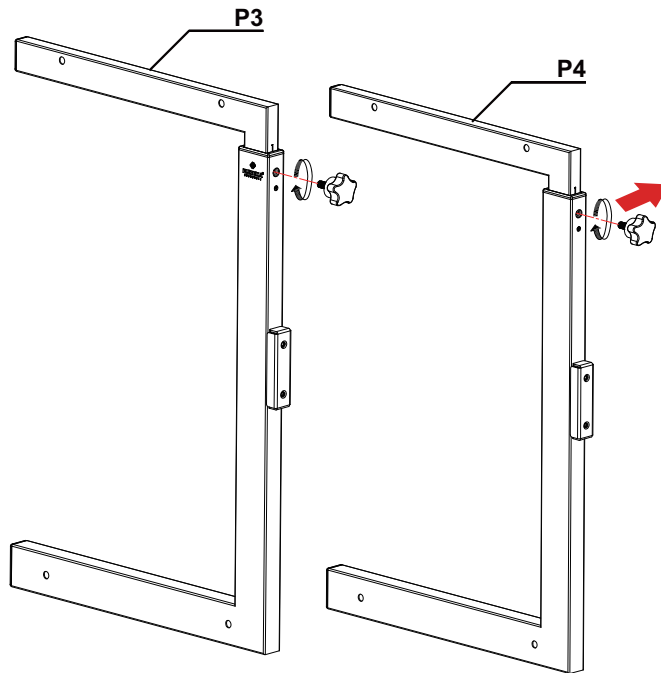
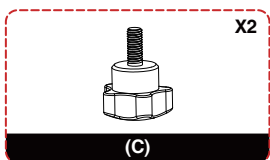
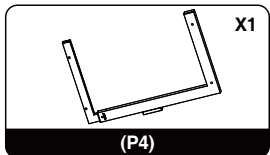
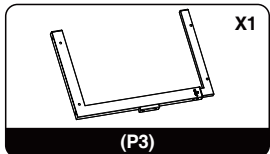
ASSEMBLY INSTRUCTIONS

INSTRUCTIONS DE MONTAGE

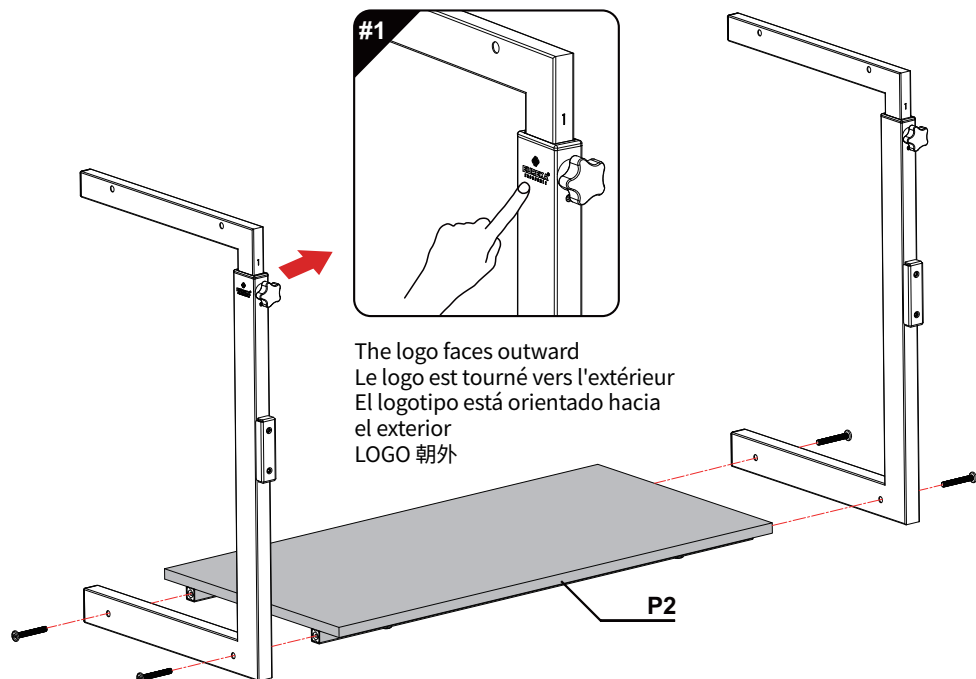
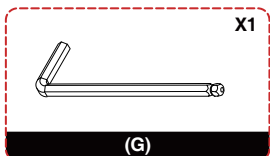
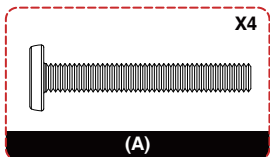
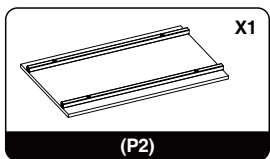
INSTRUCCIONES DE MONTAJE

安装步骤

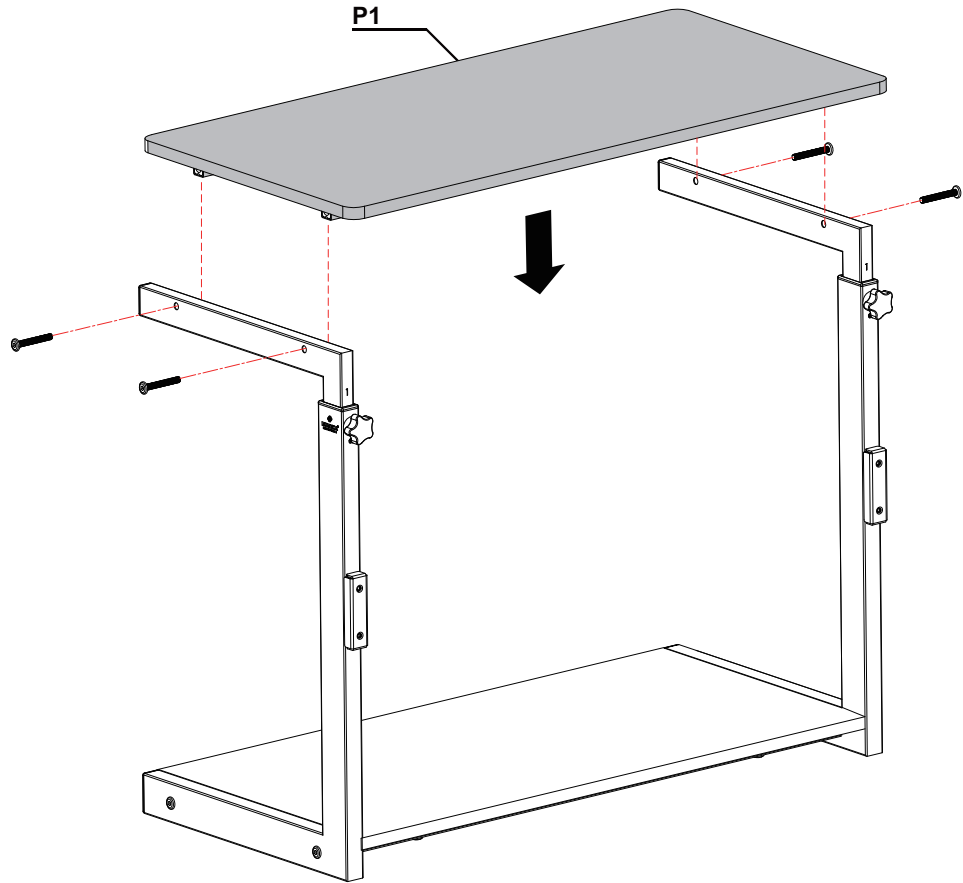
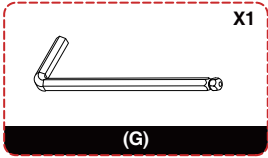
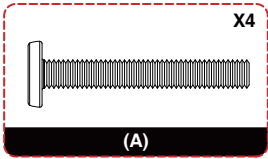
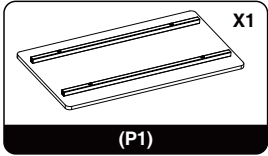
STEP 1



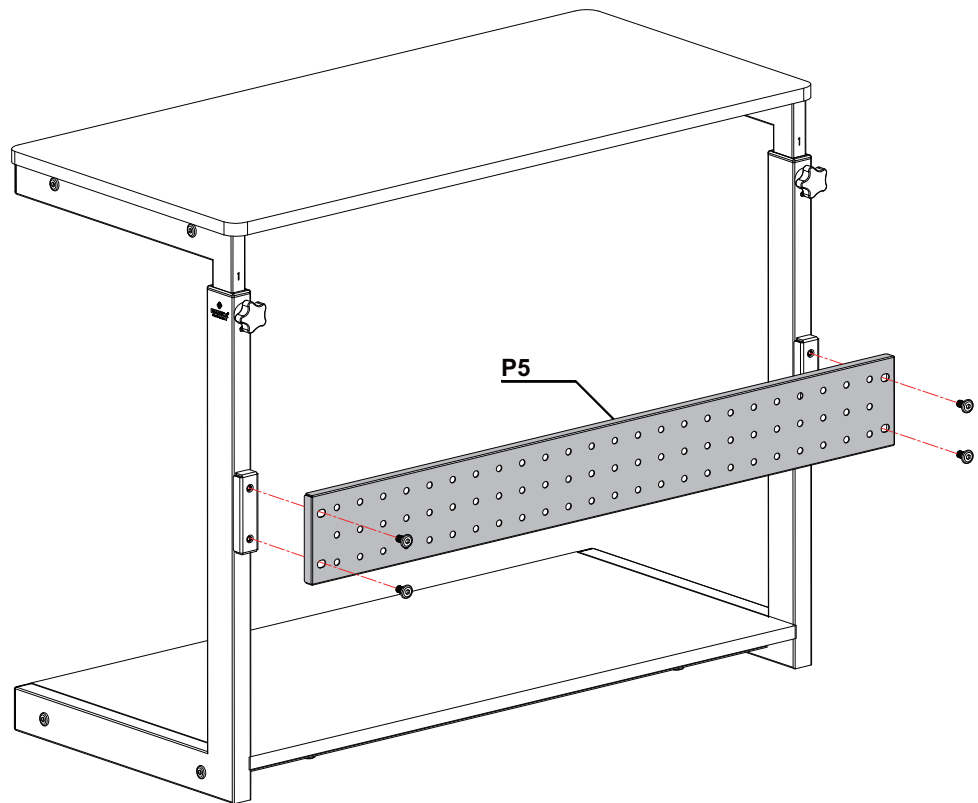
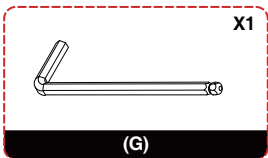
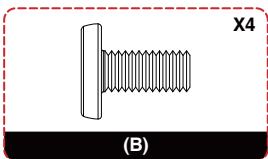
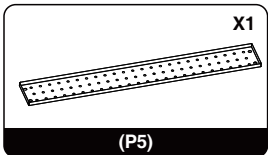
STEP 2



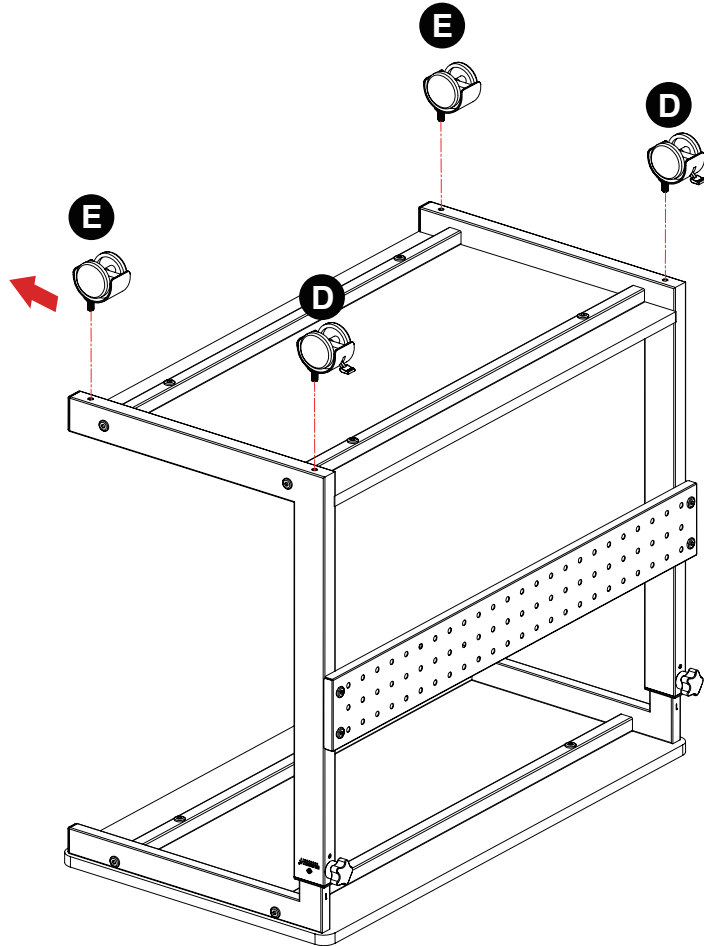
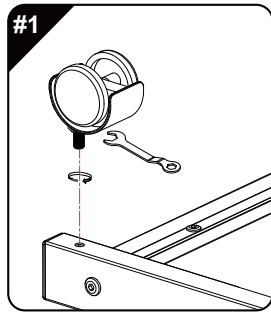
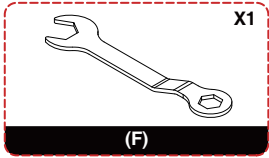
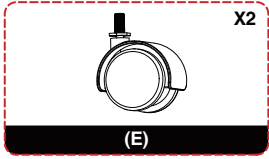
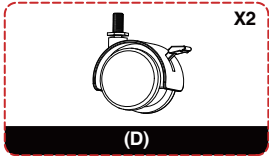
STEP 3



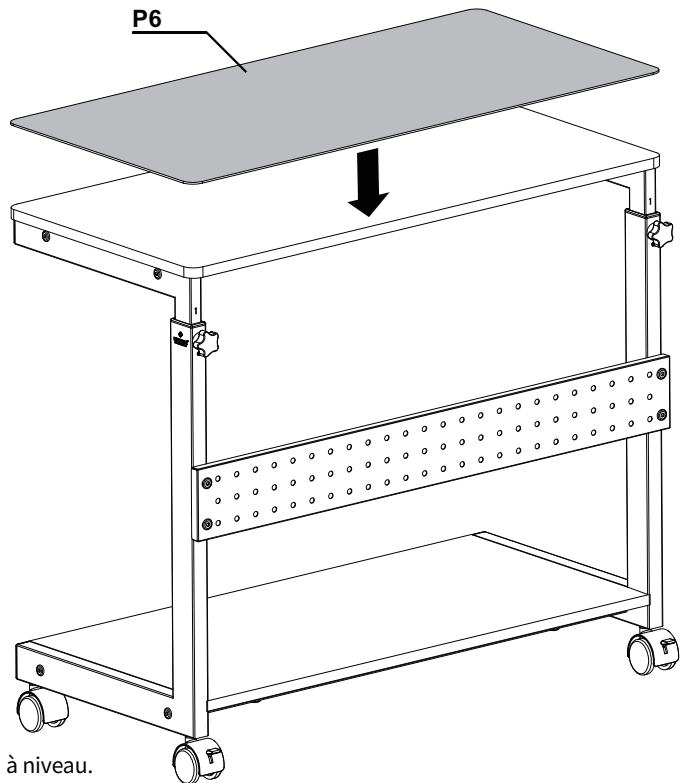
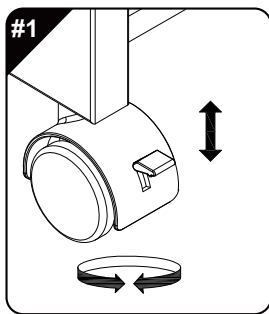
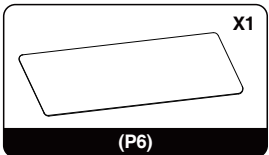
STEP 4



STEP 5



STEP 6



Adjust the height of casters to level the desktop.
Réglez la hauteur des roulettes pour mettre le bureau à niveau.
Ajuste la altura de las ruedas para nivelar el escritorio.
调节脚轮高度使桌面水平。